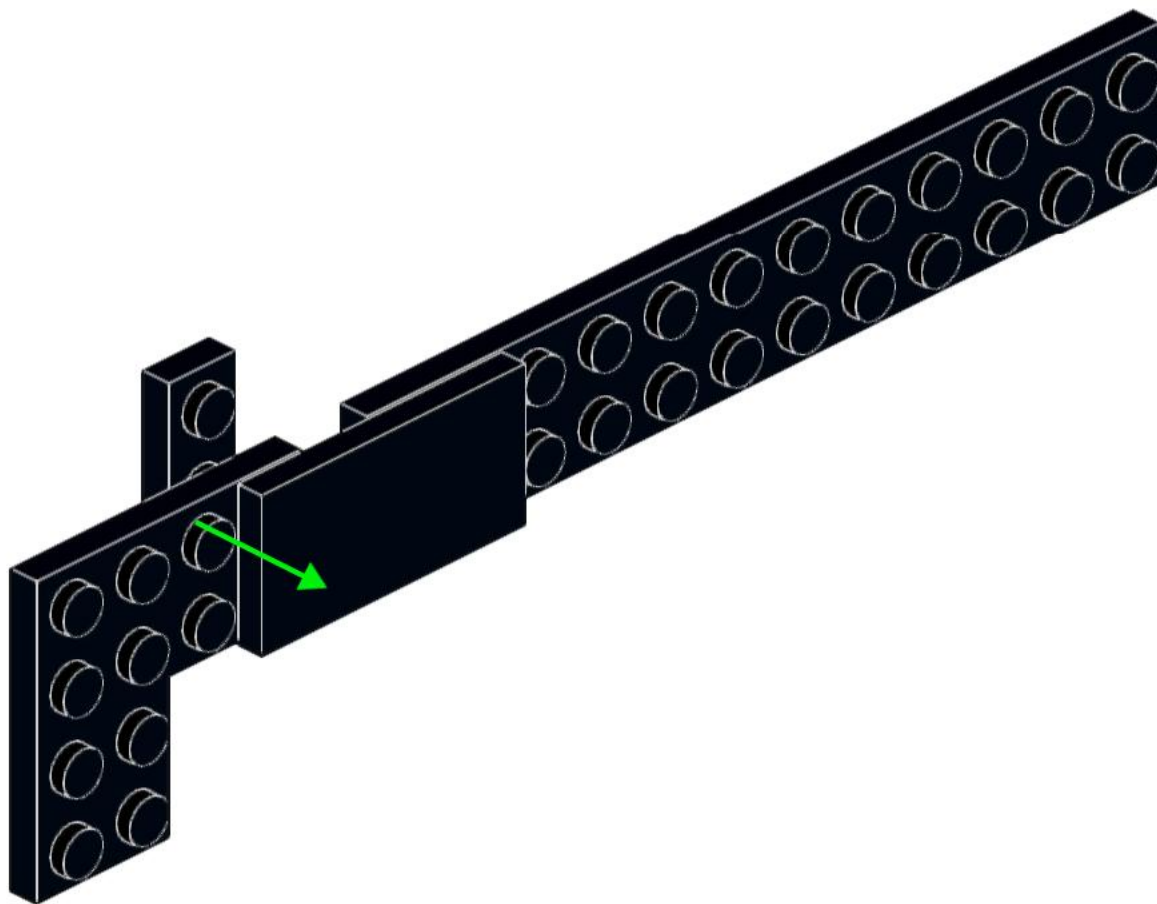
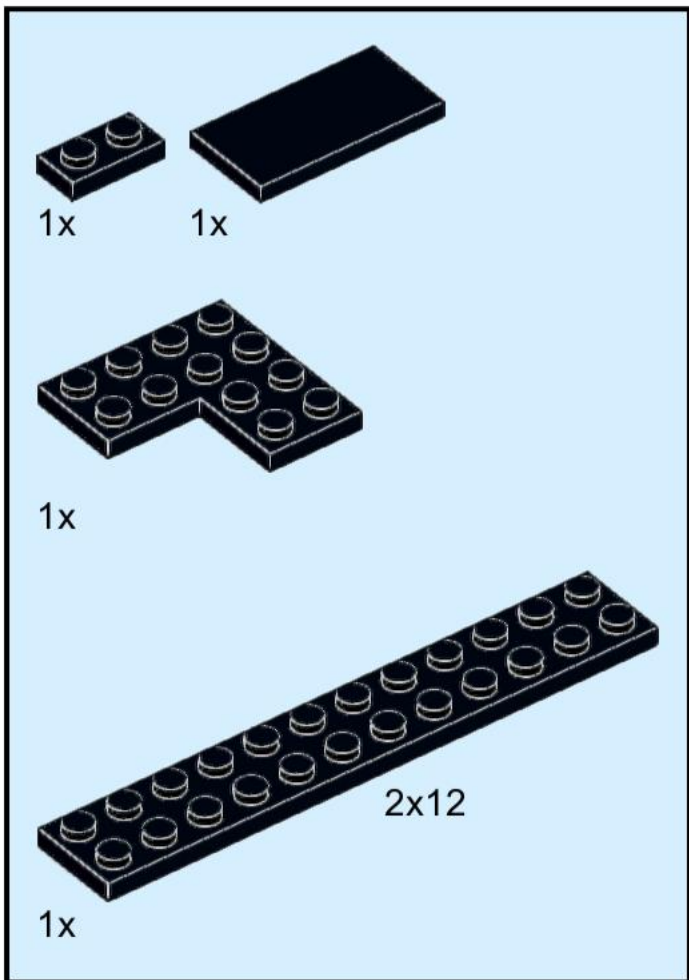


# MOC Karten Halter

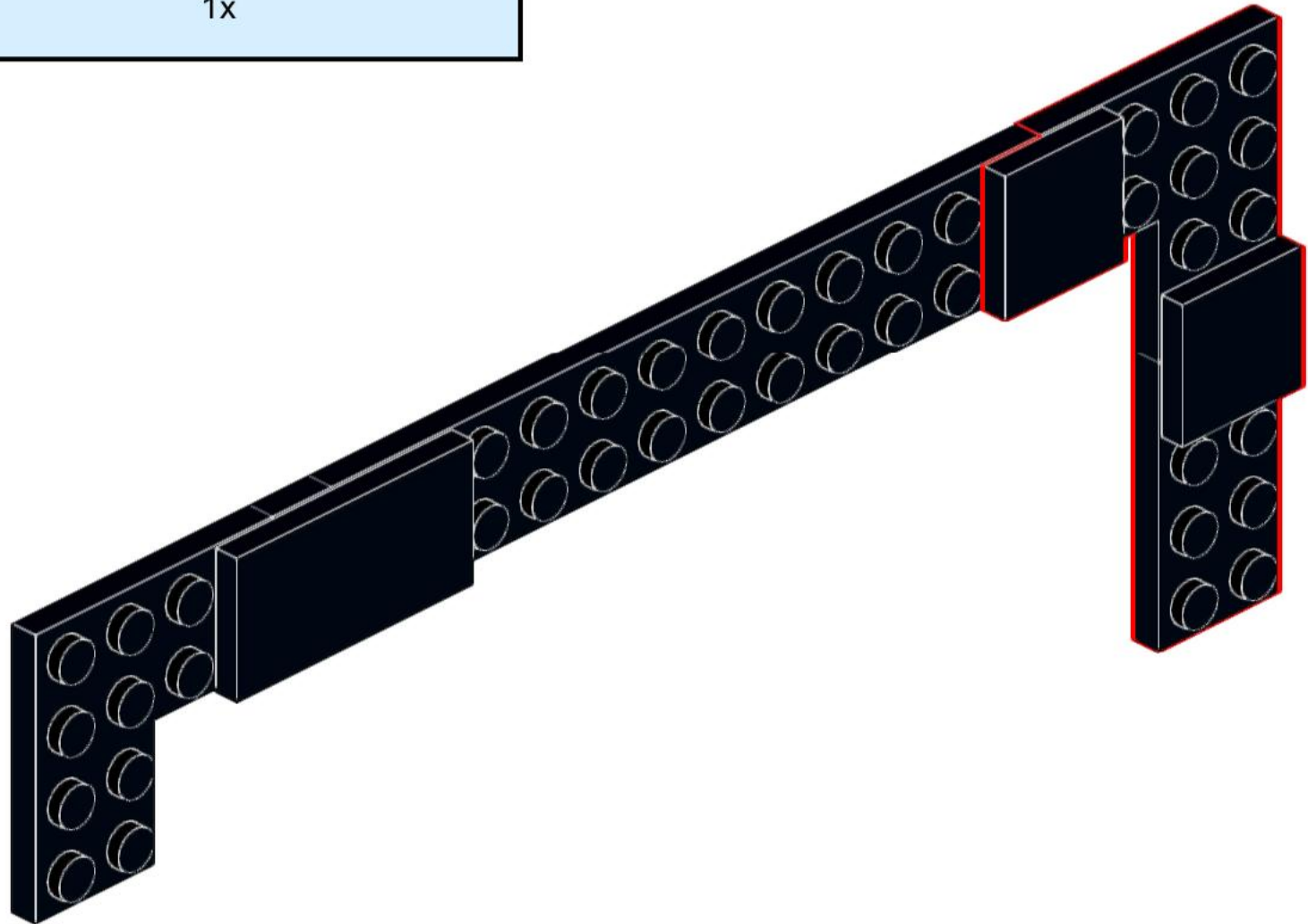
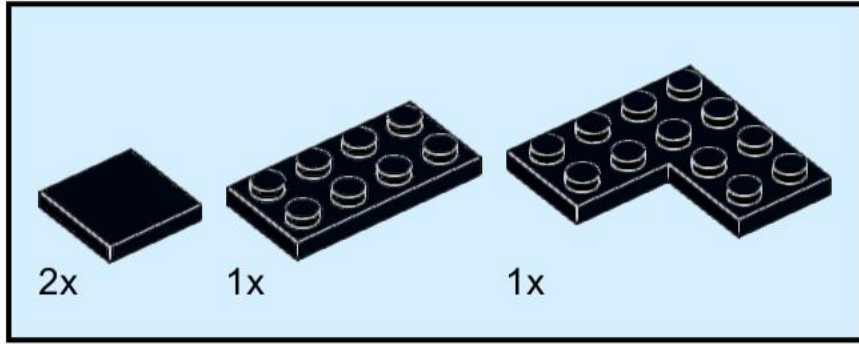


Instruction made with stud.io  
by Dave42

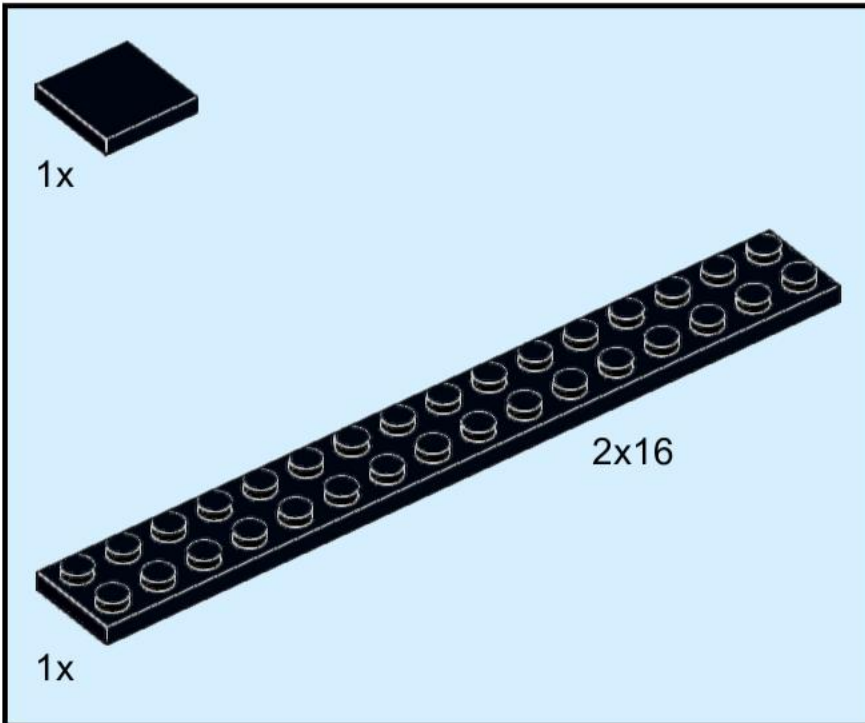
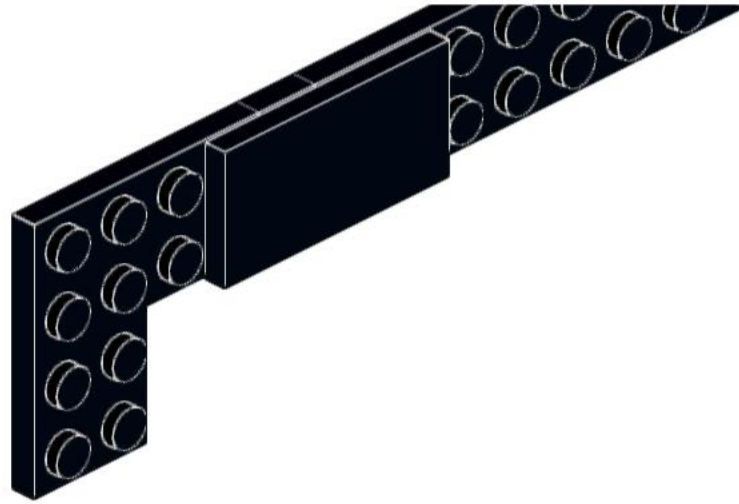
# 1



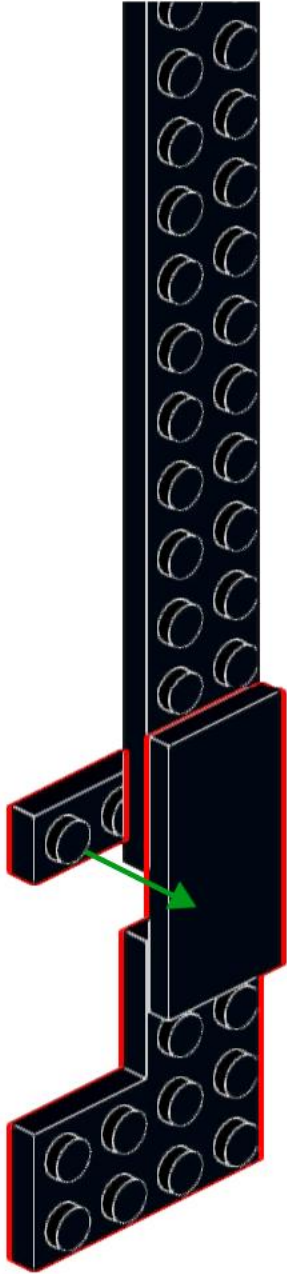
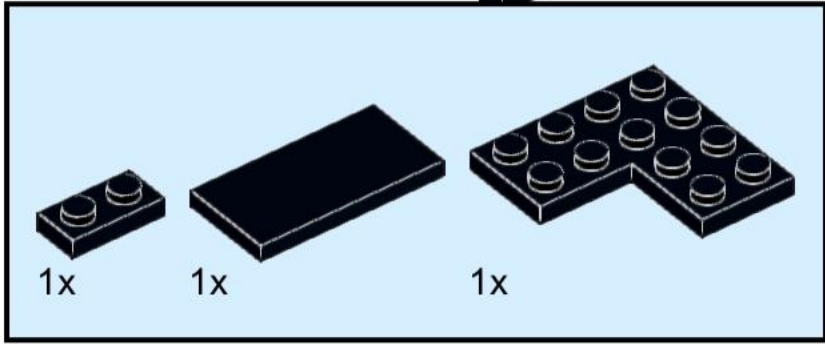
2



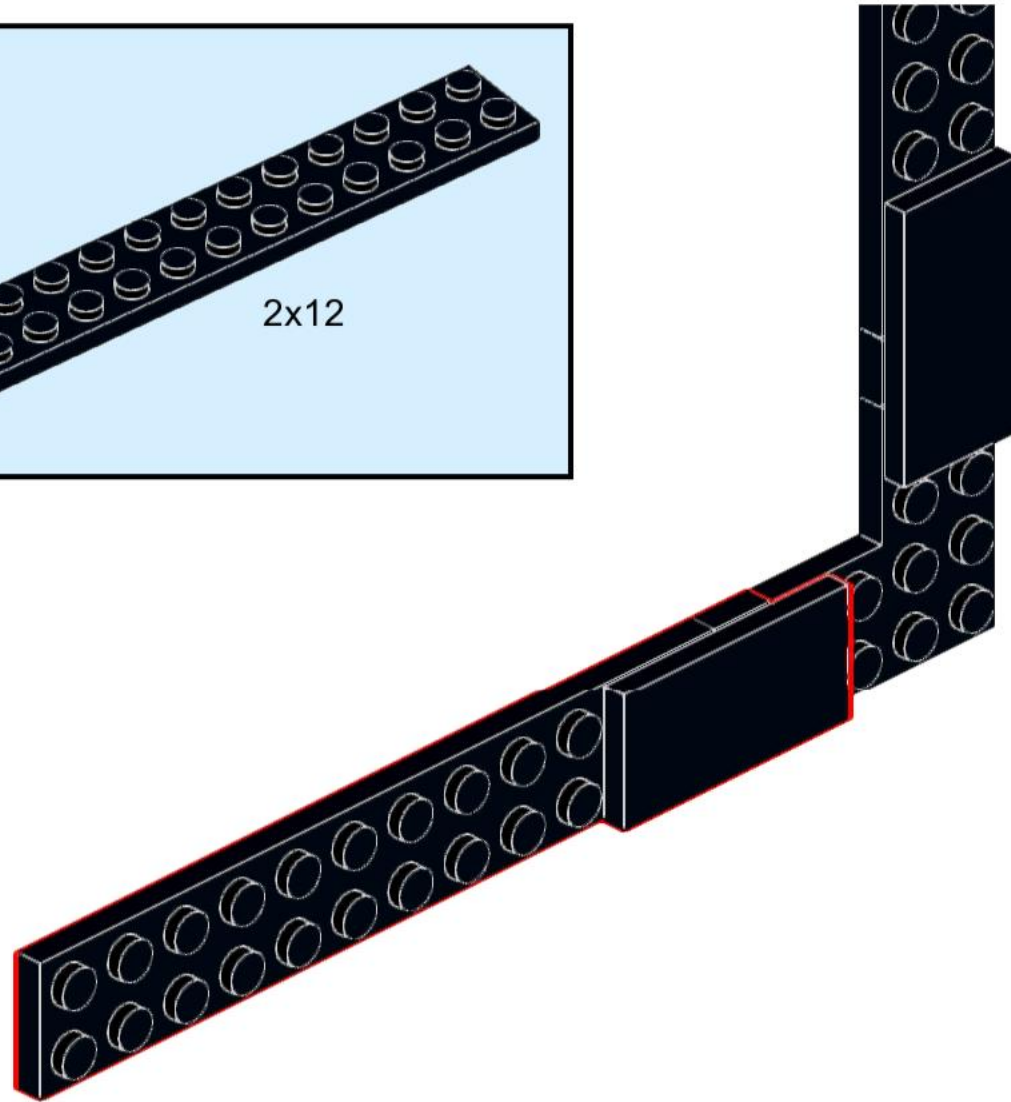
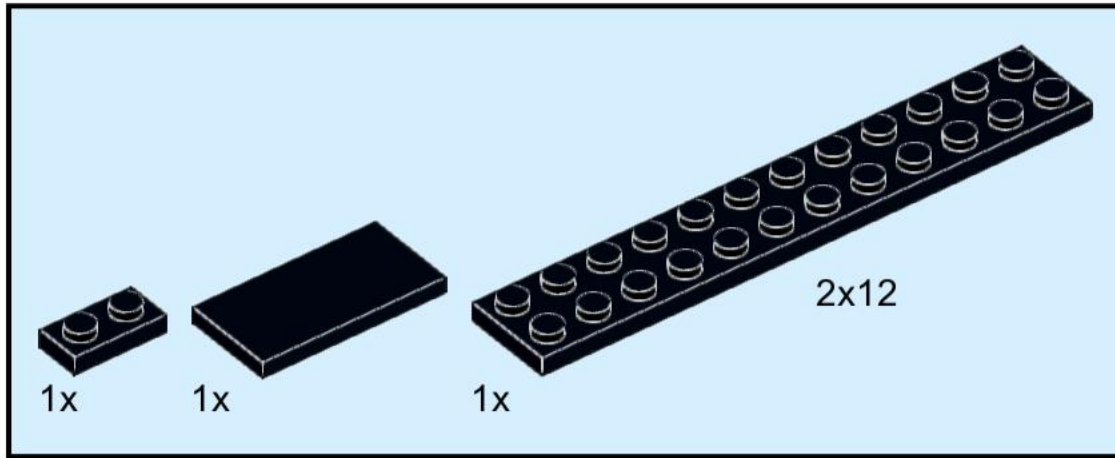
3



4



5

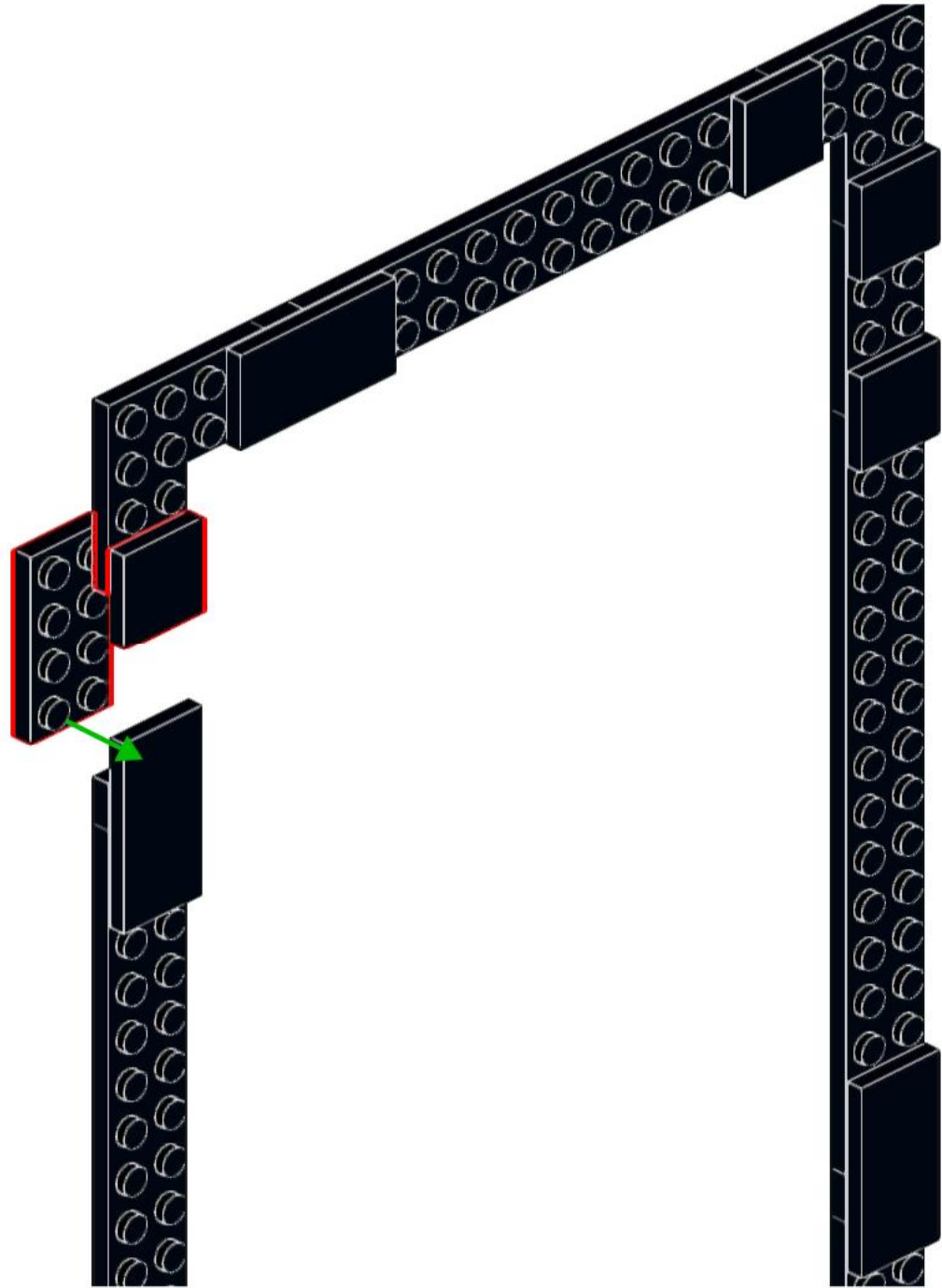
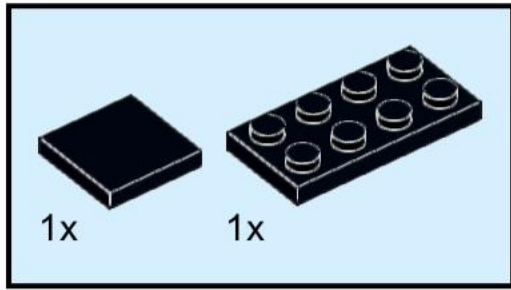




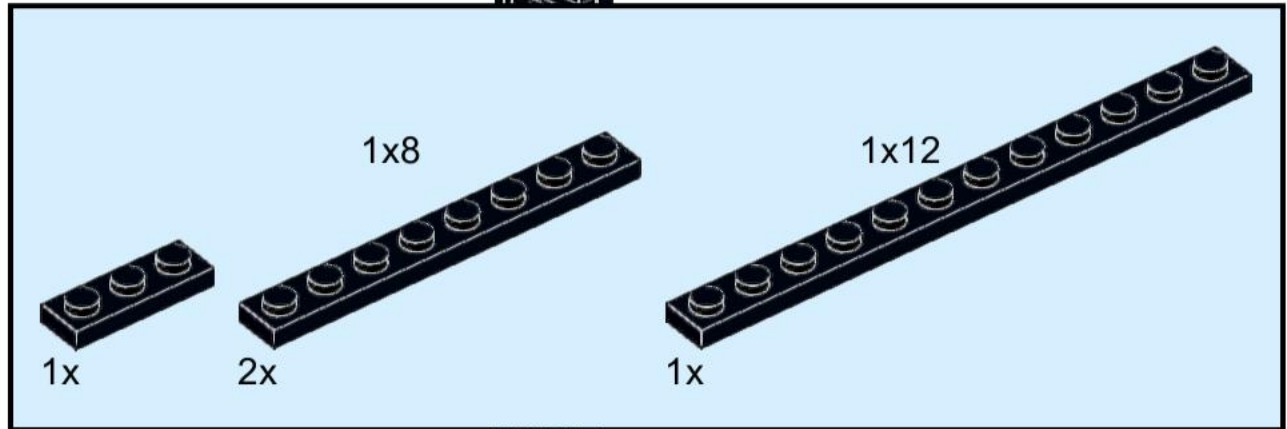
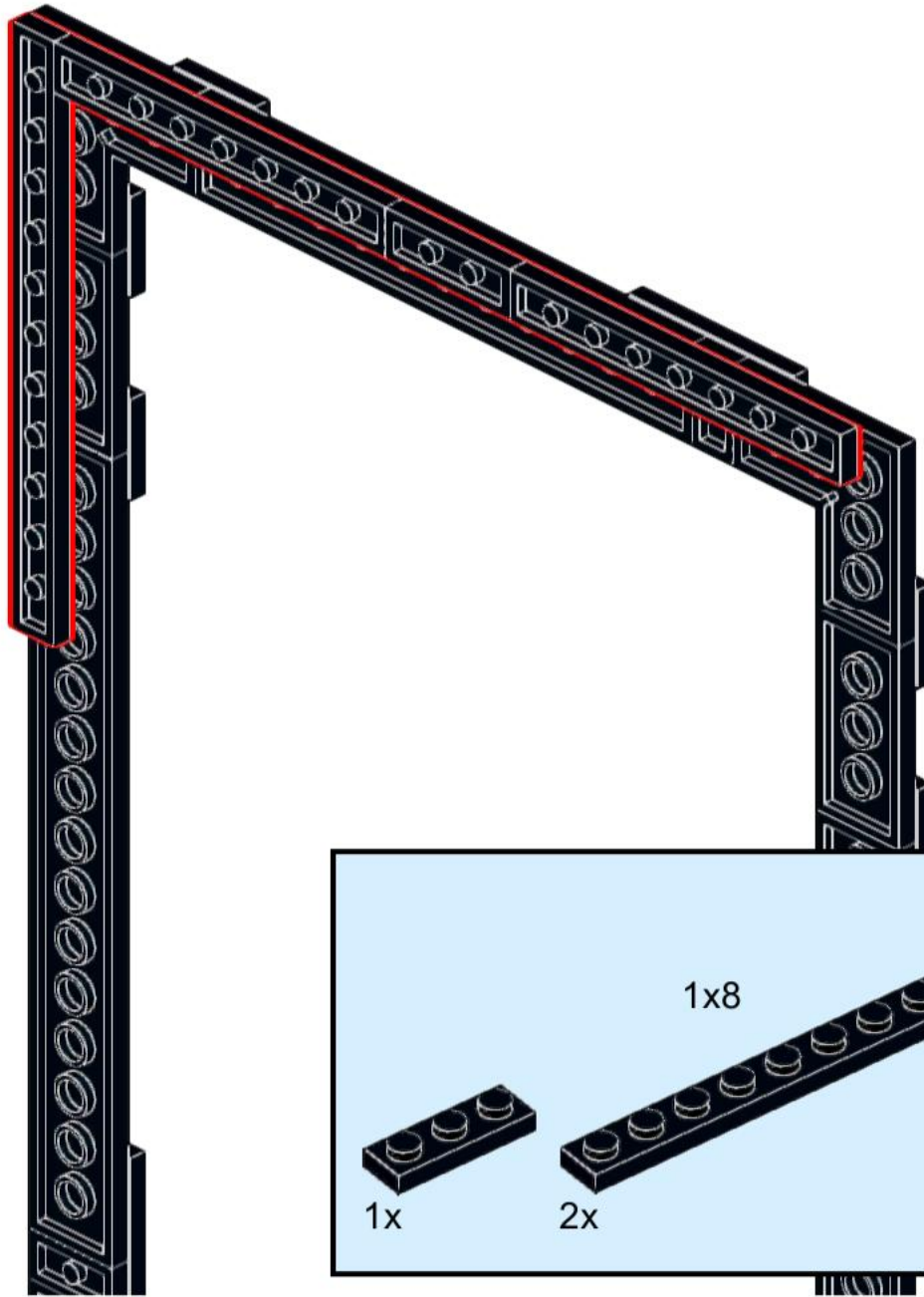




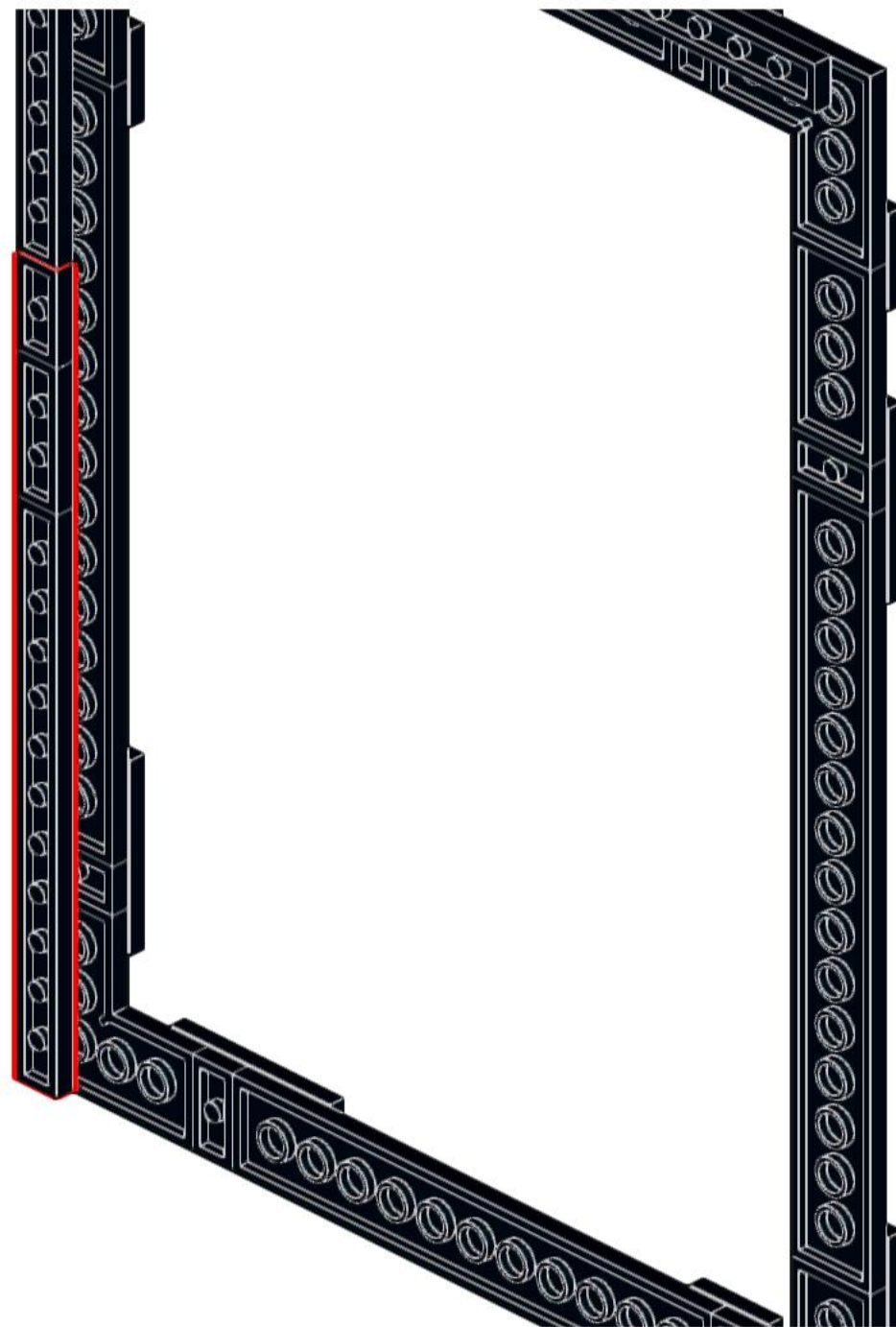
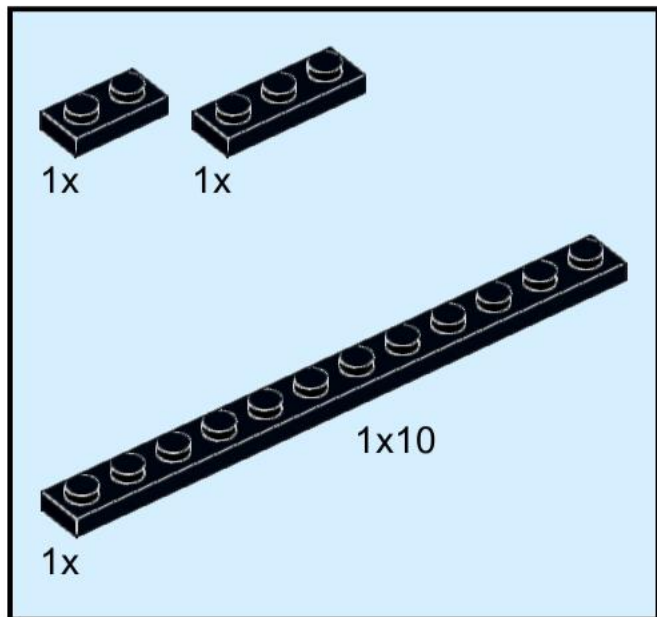
8



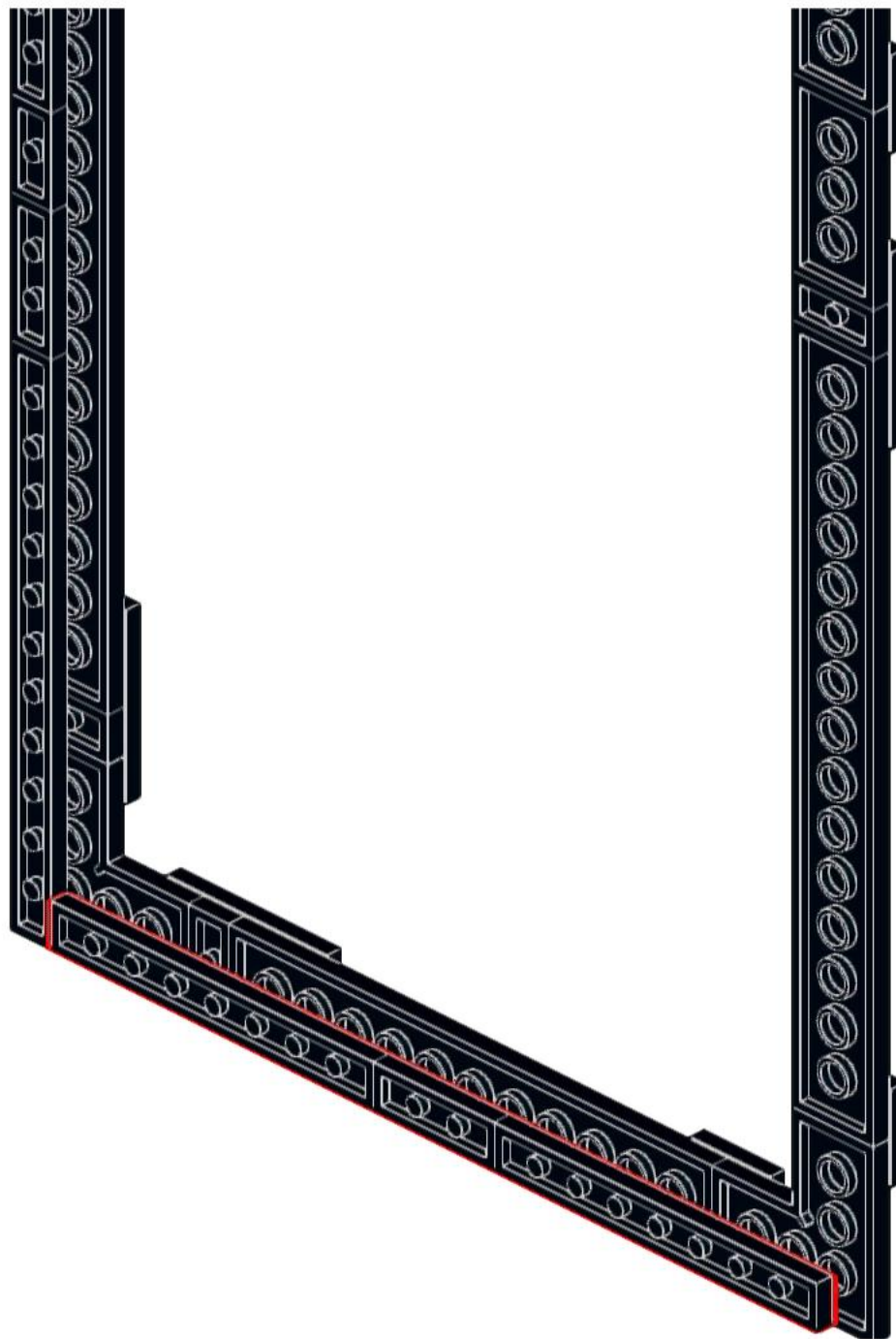
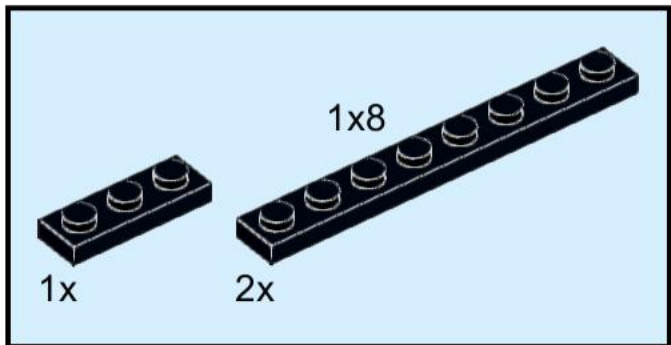
9



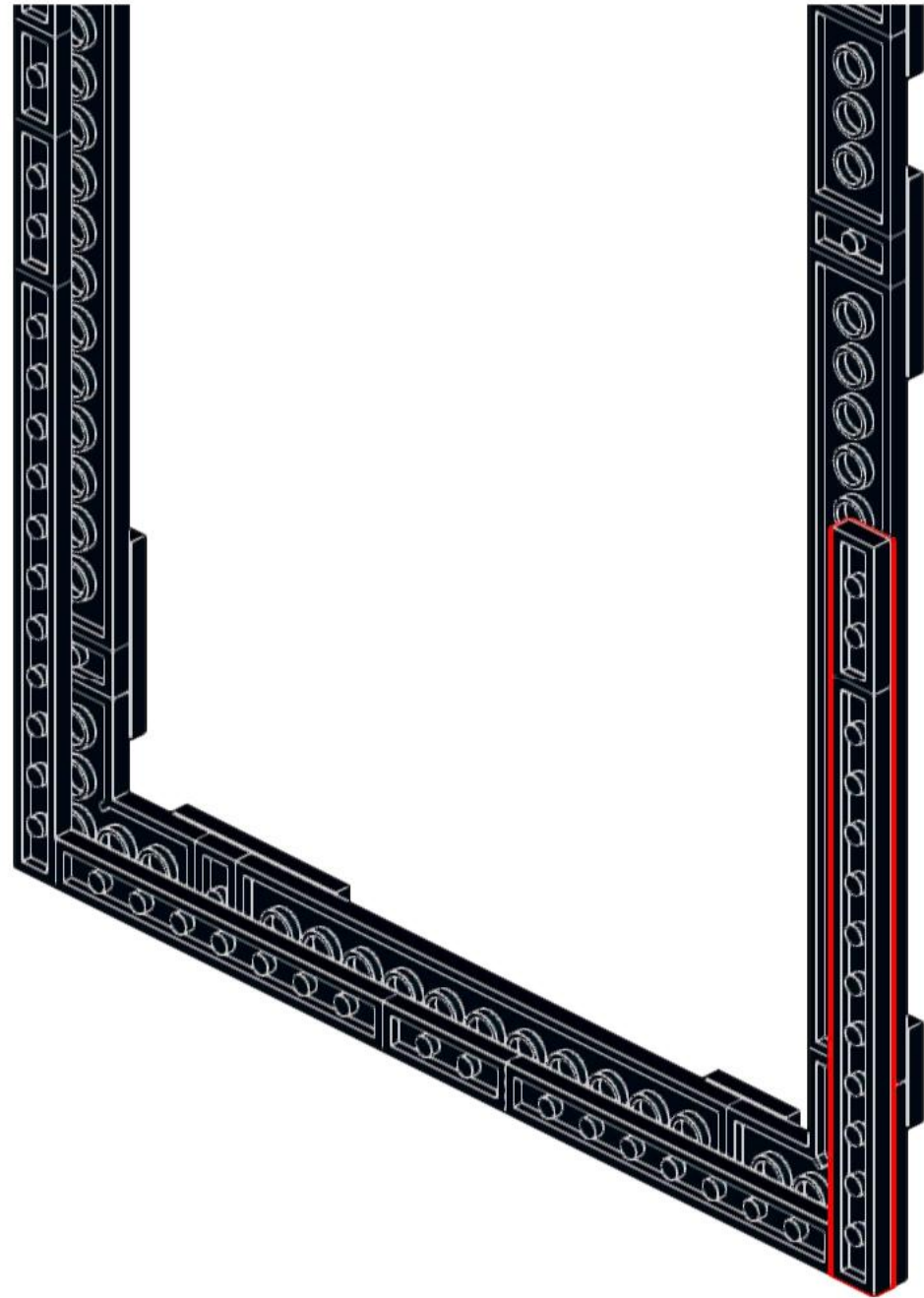
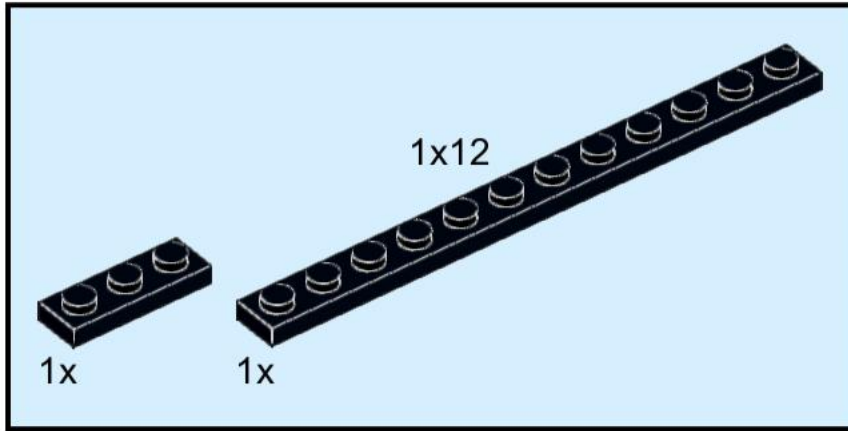
# 10



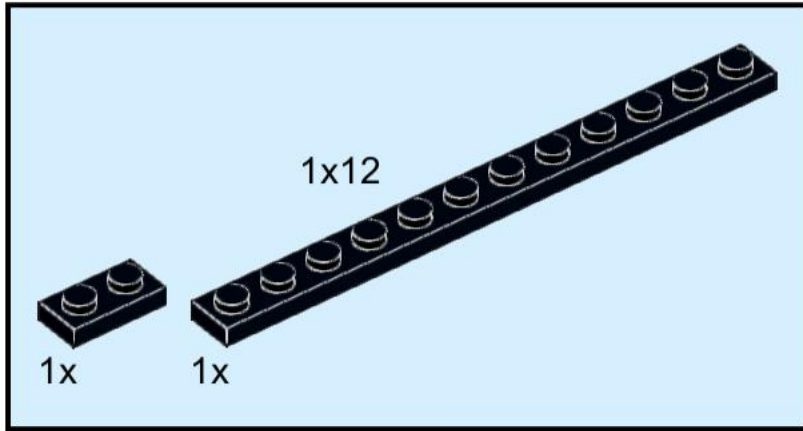
# 11



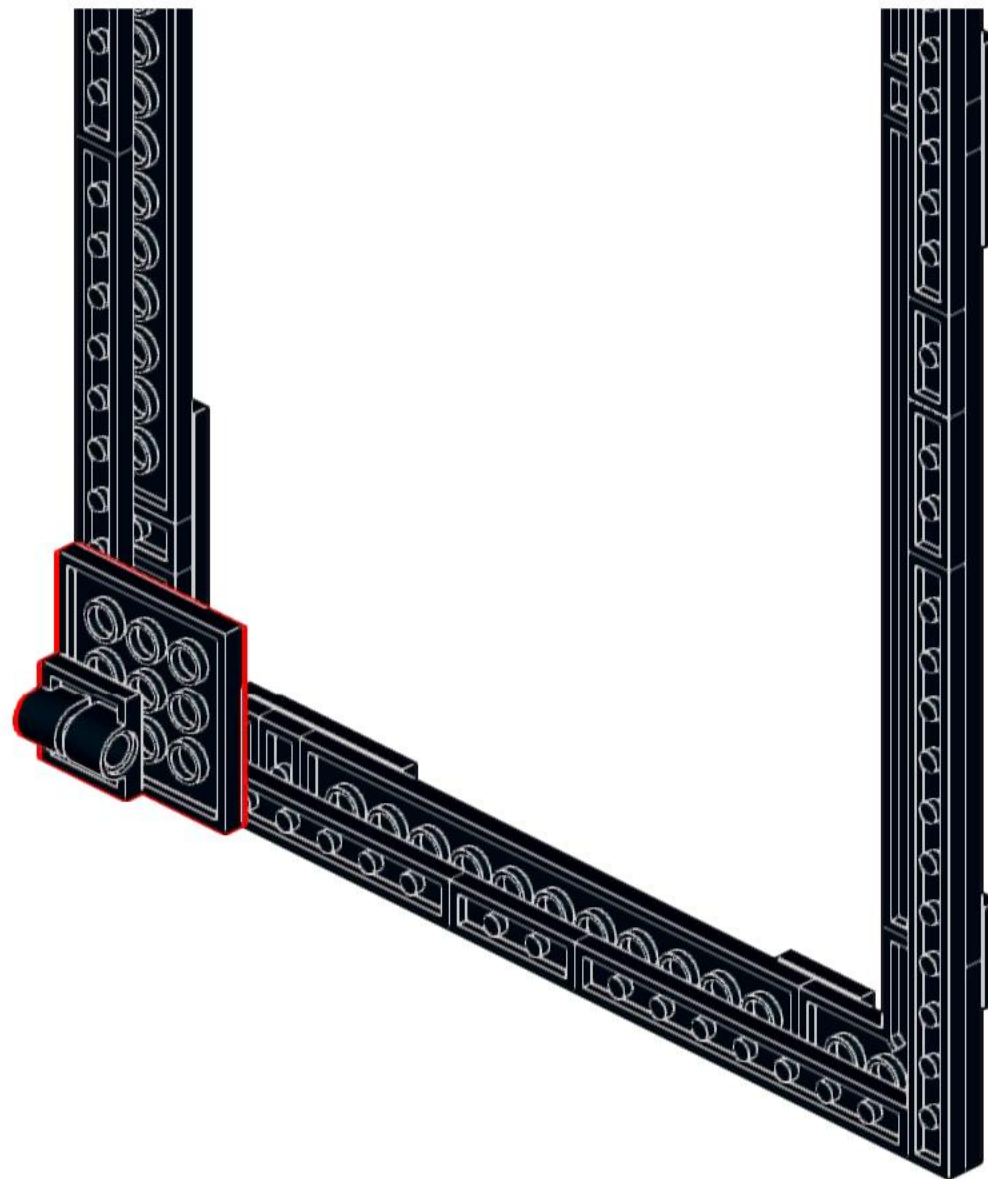
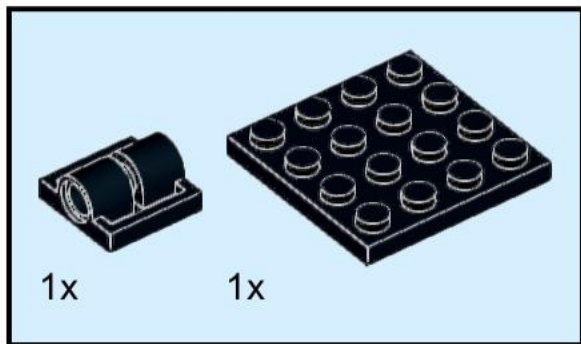
# 12



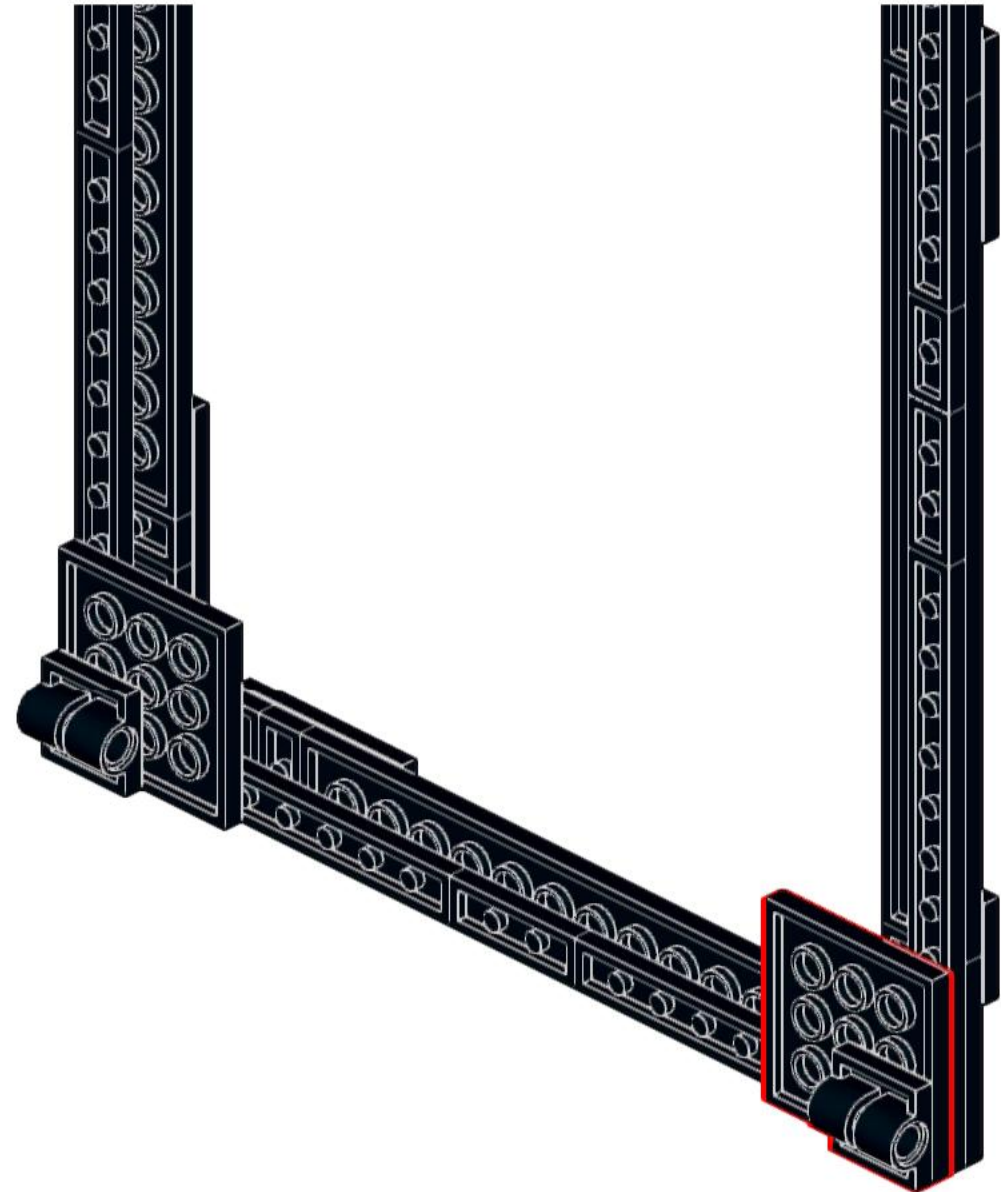
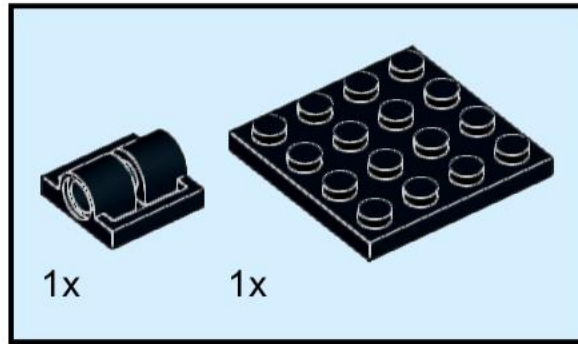
# 13



# 14

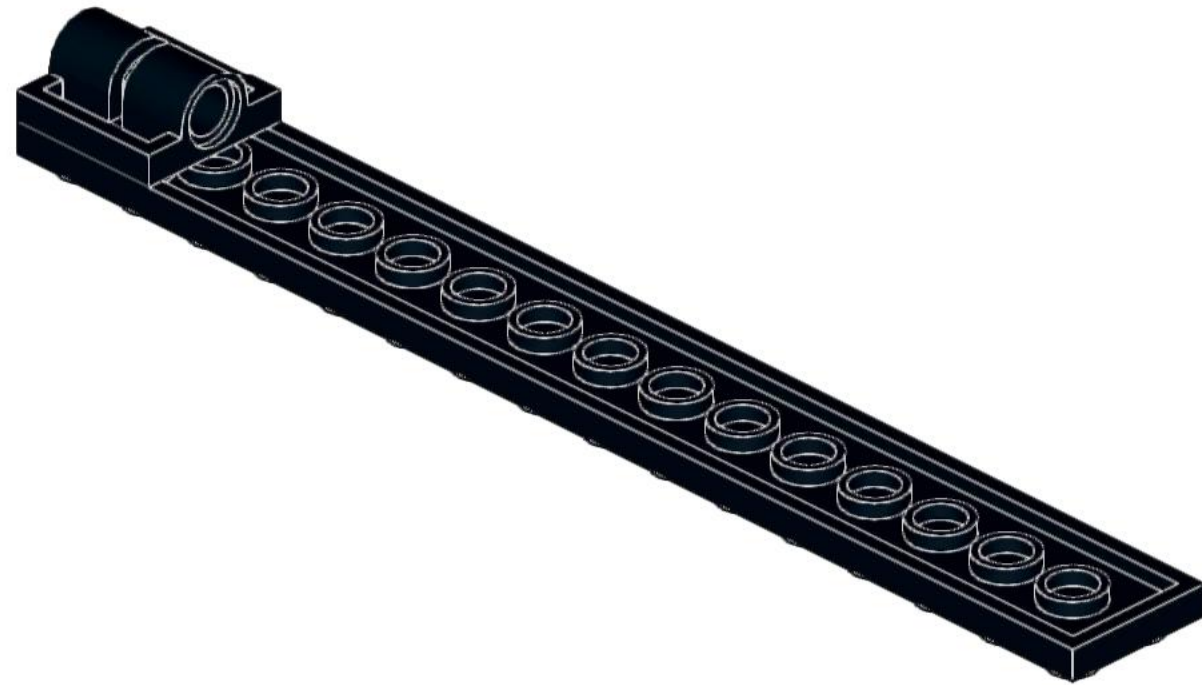
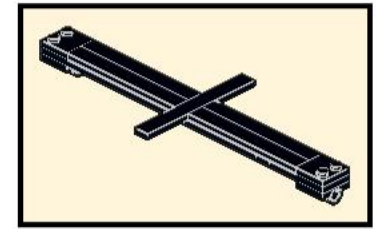
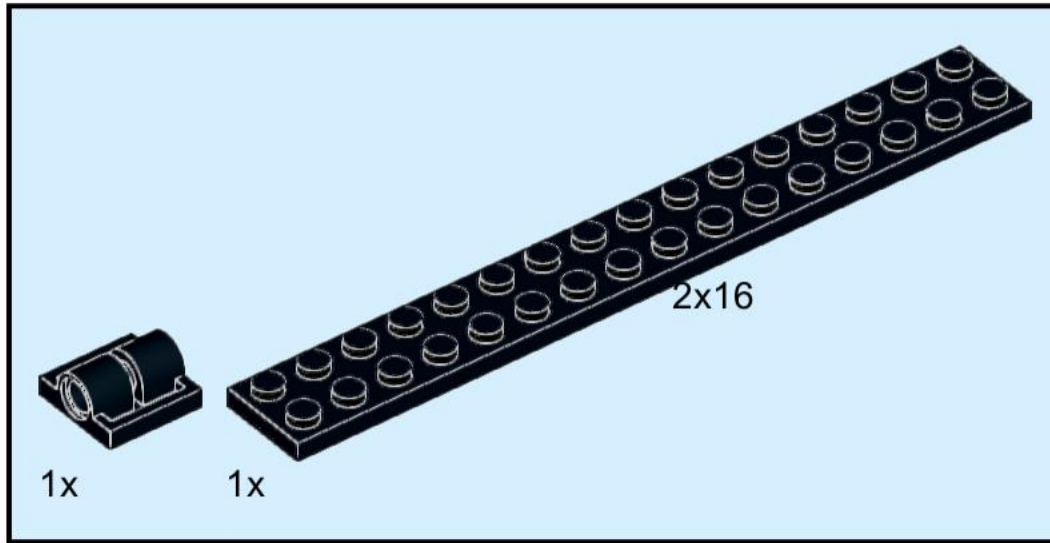


# 15

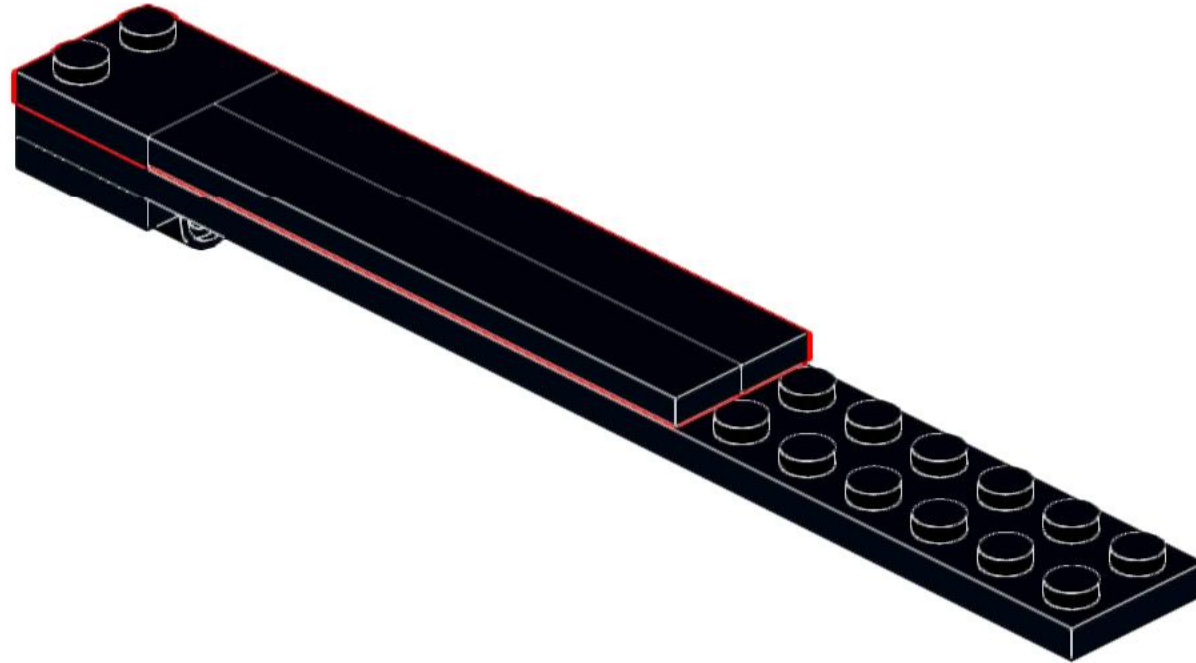
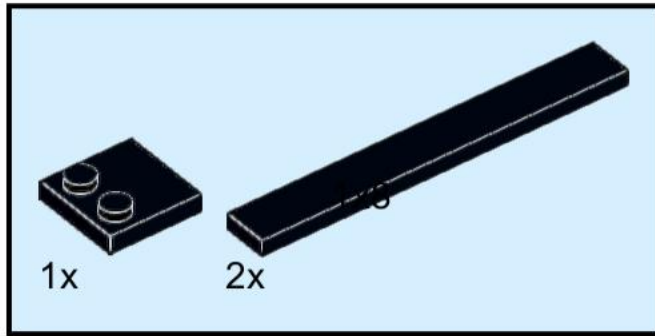




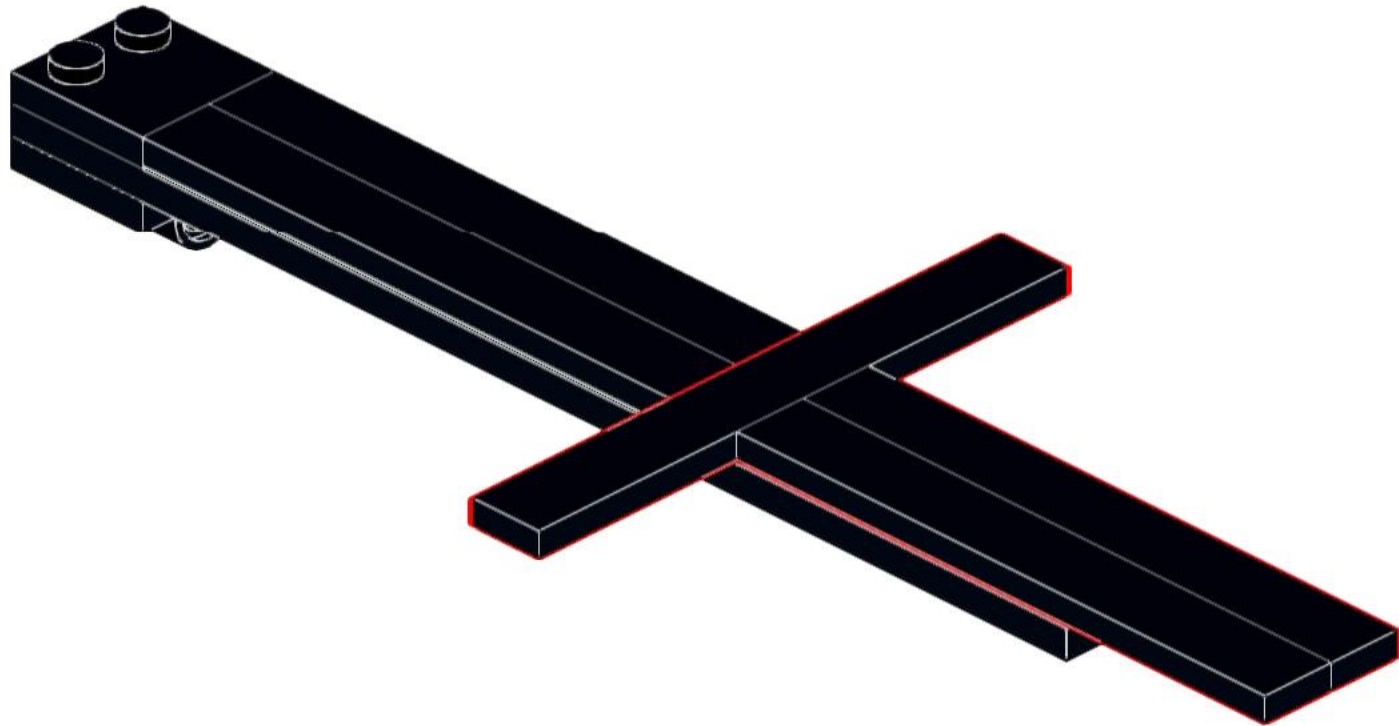
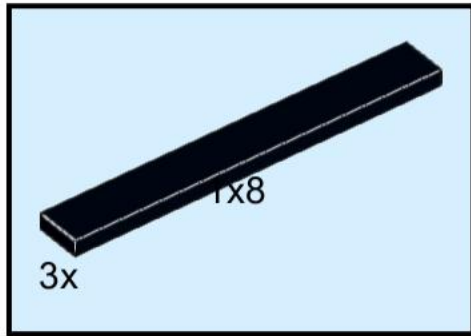
# 16



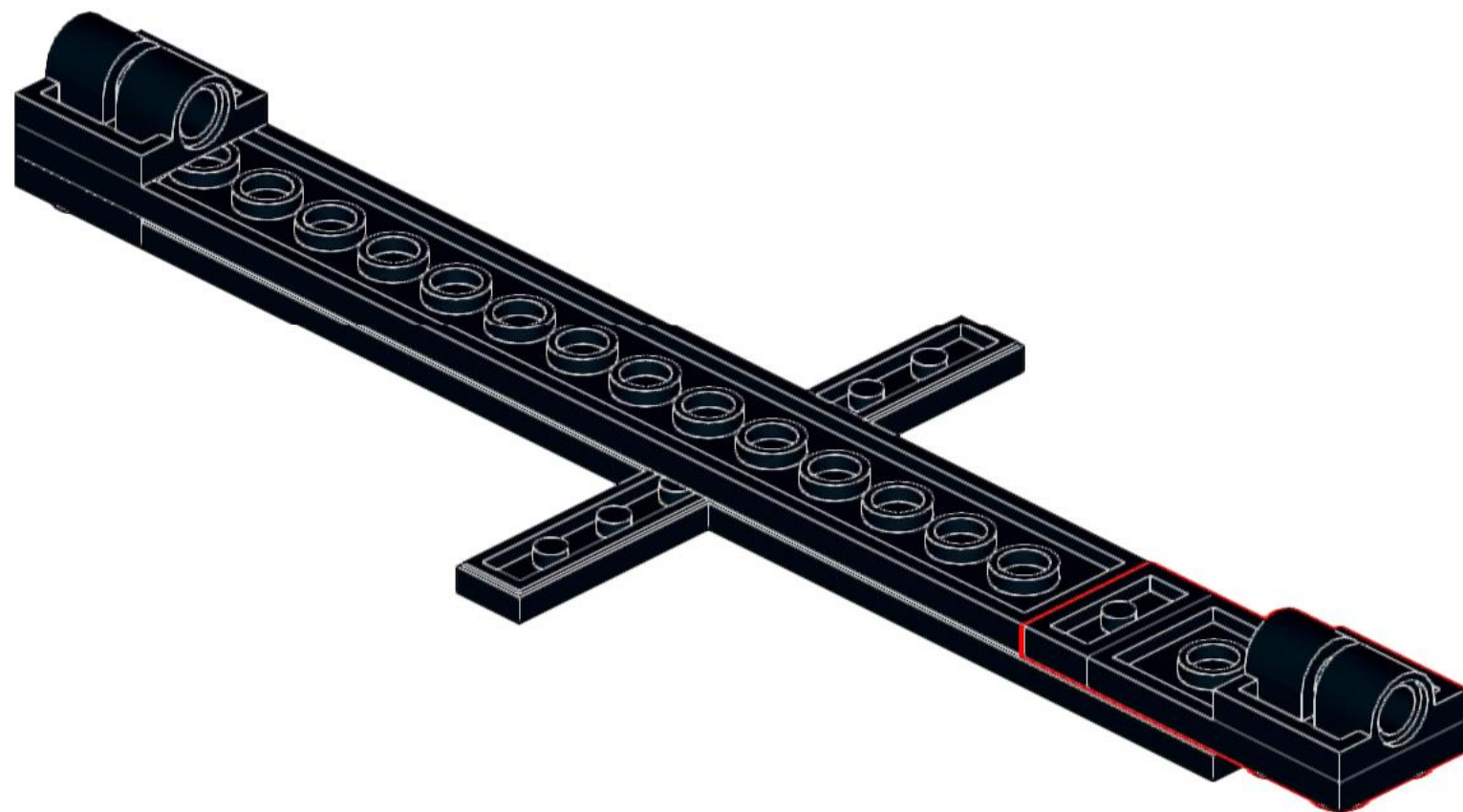
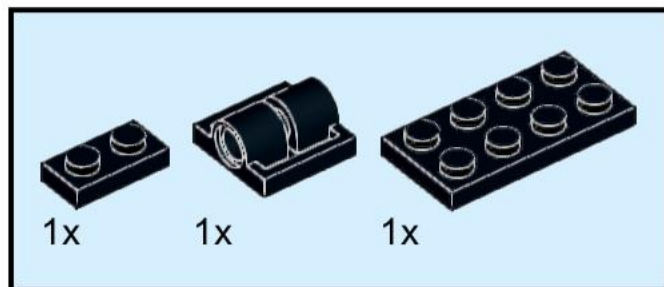
# 17



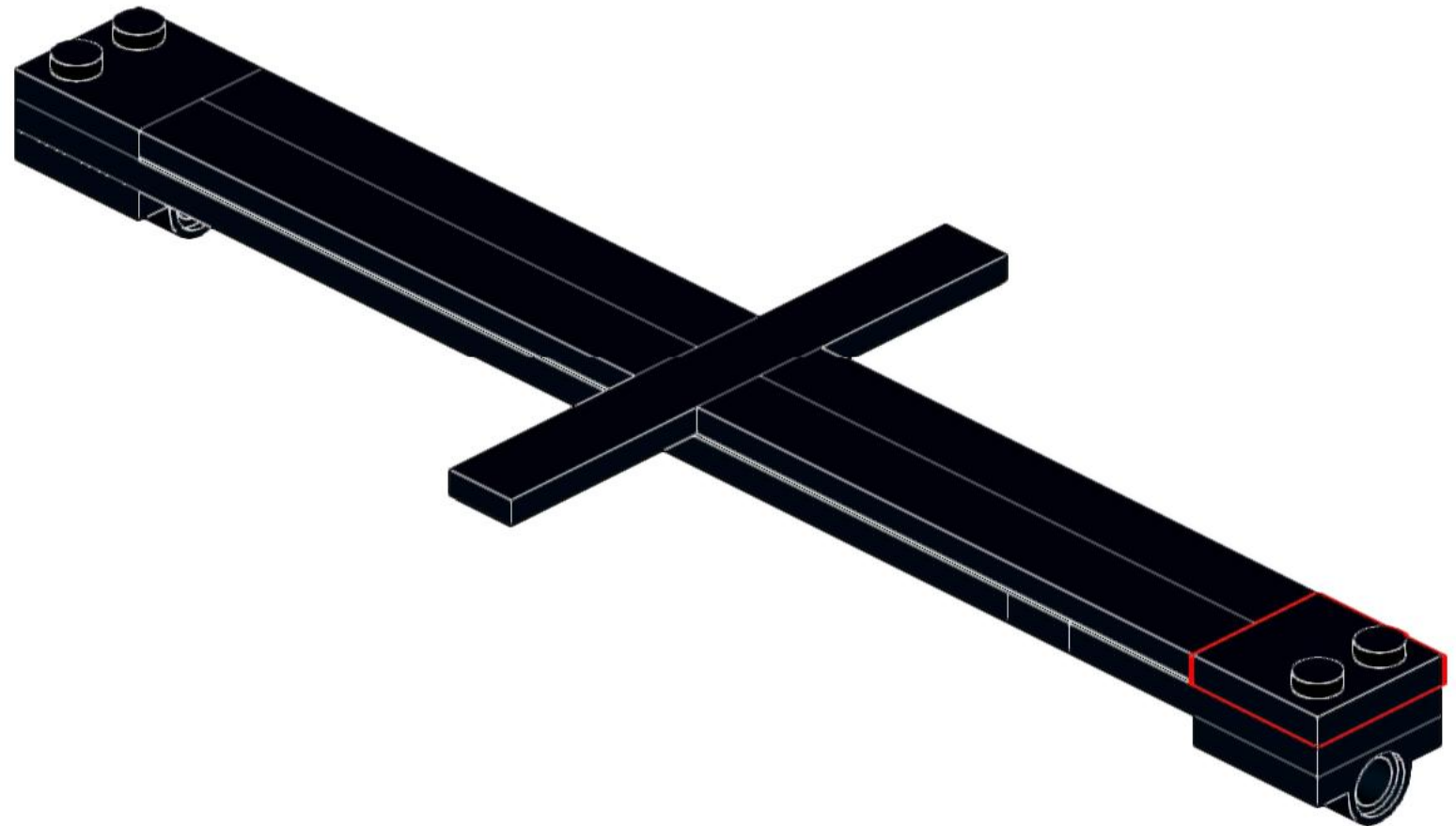
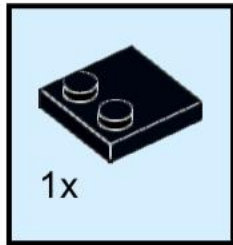
# 18



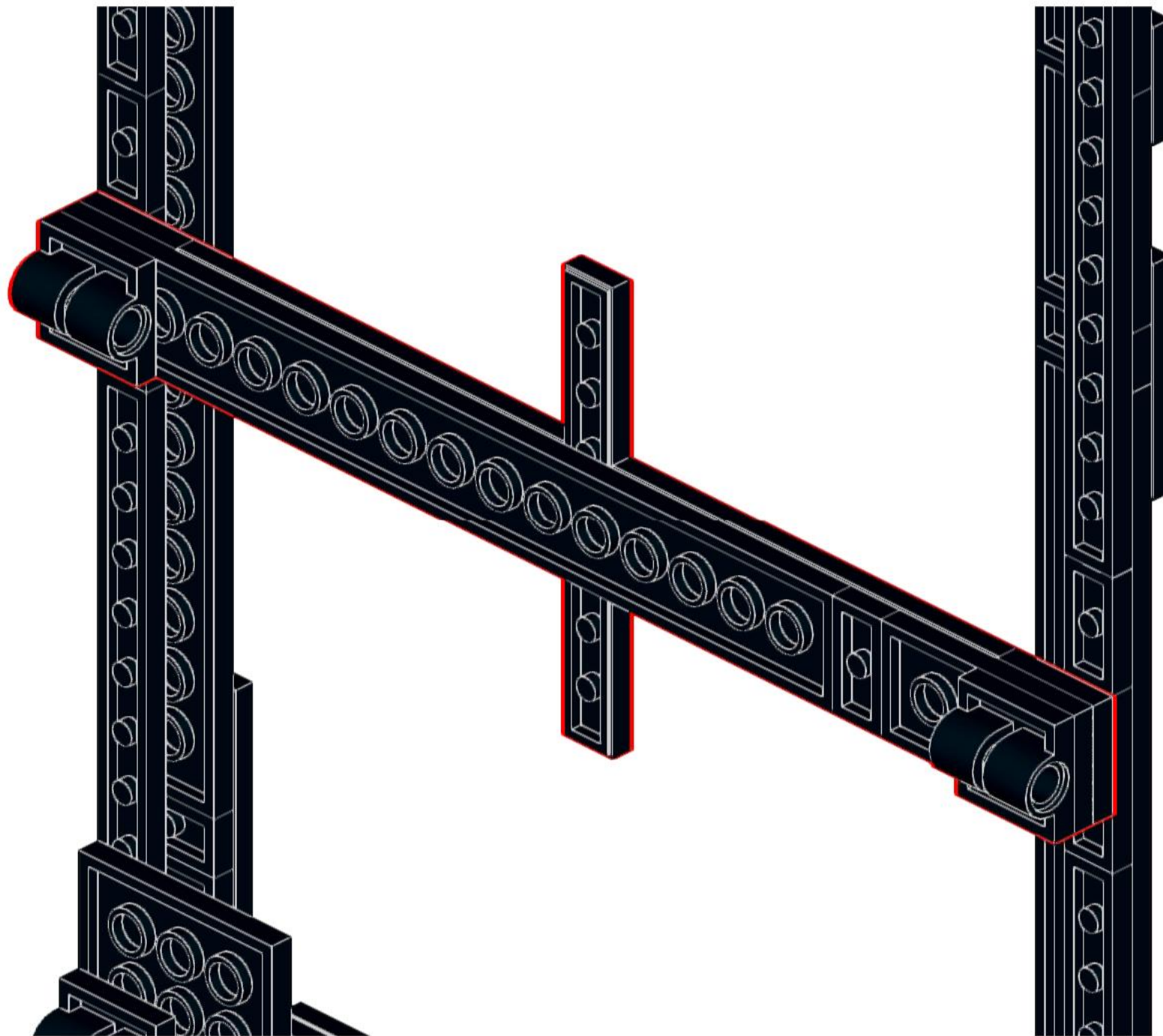
# 19



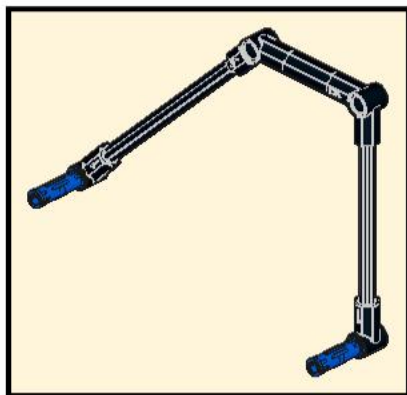
20



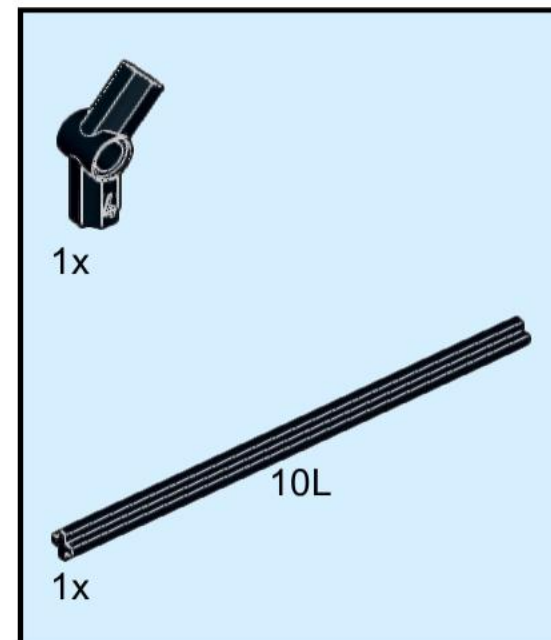
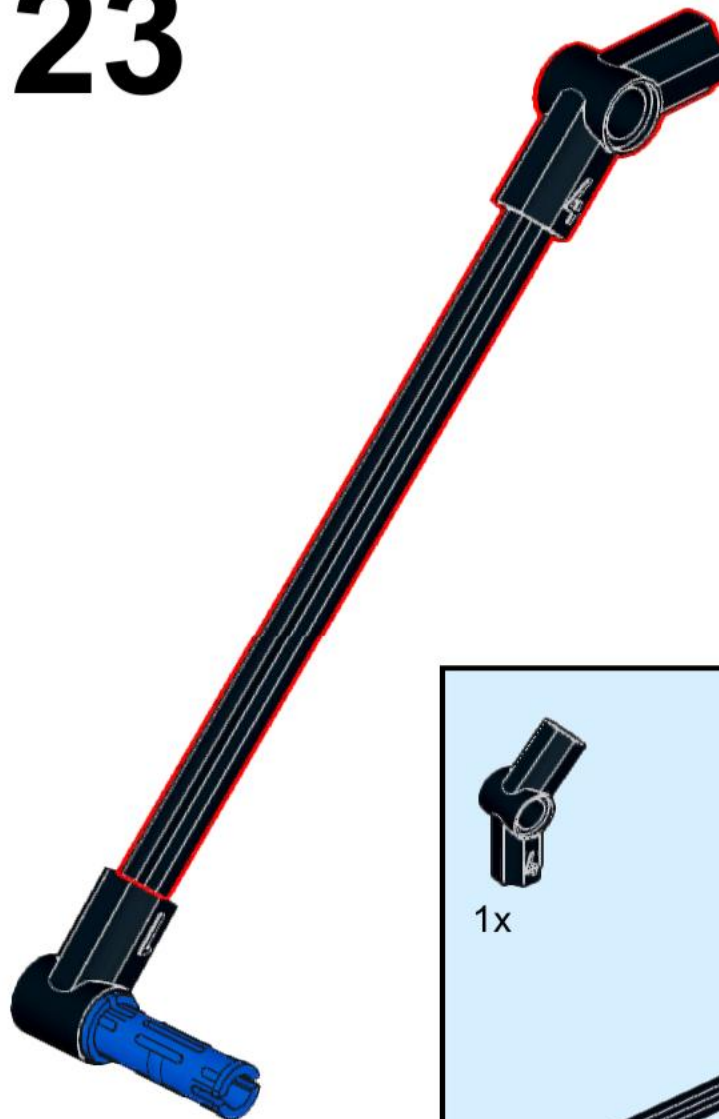
21



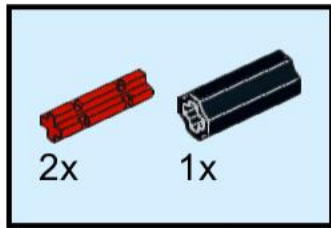
# 22



# 23

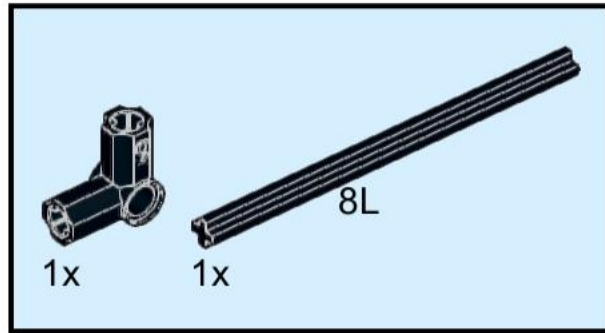


# 24

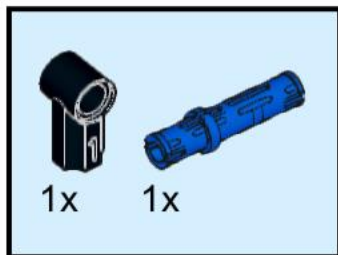




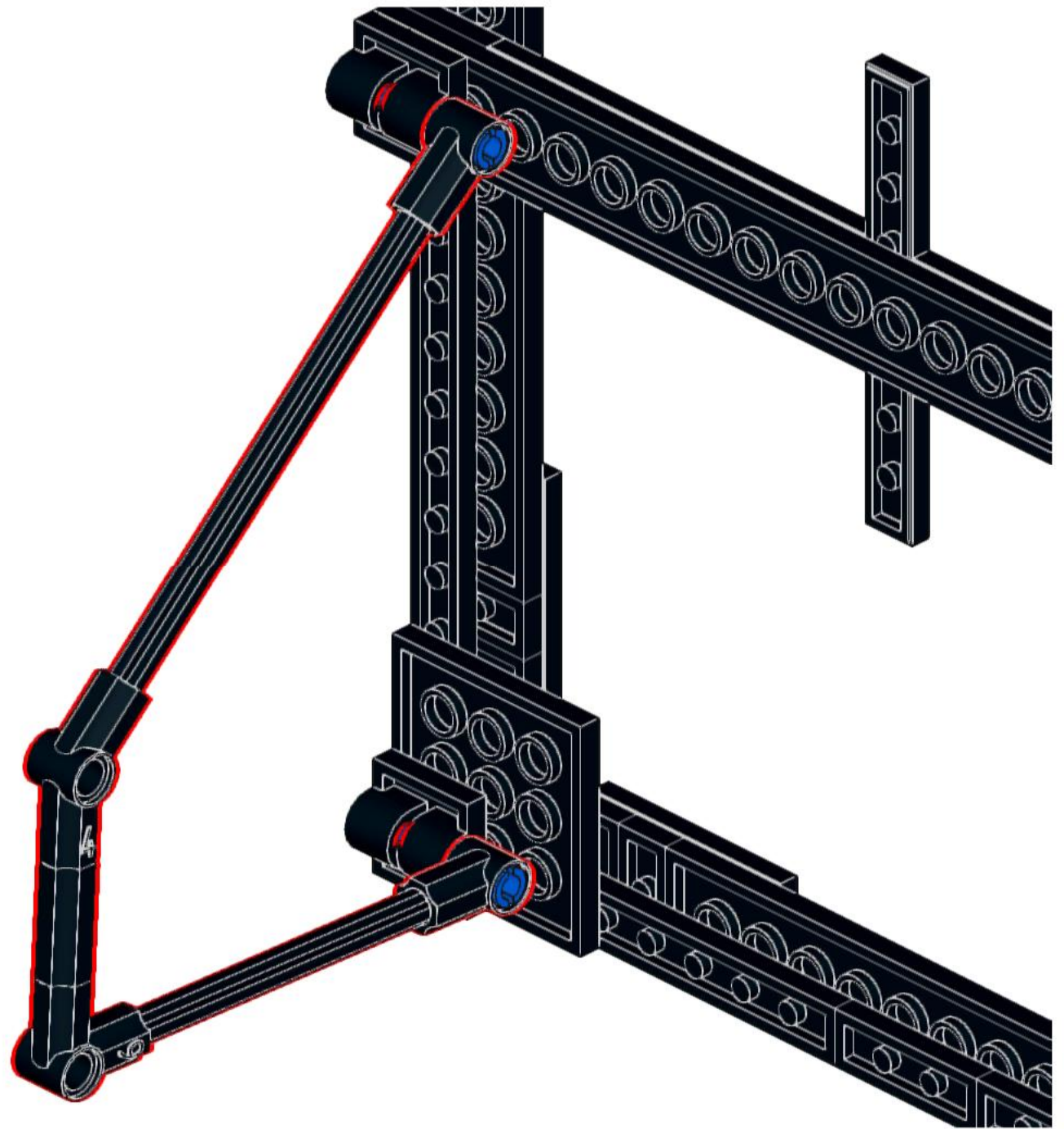
# 25



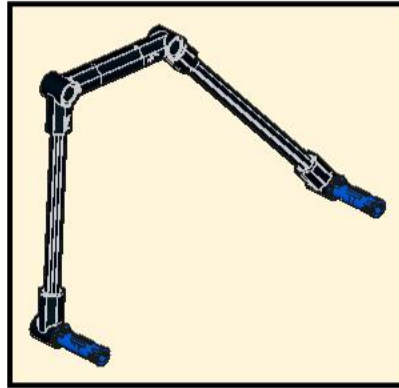
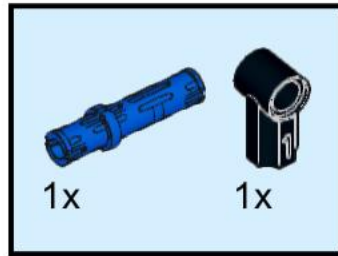
# 26



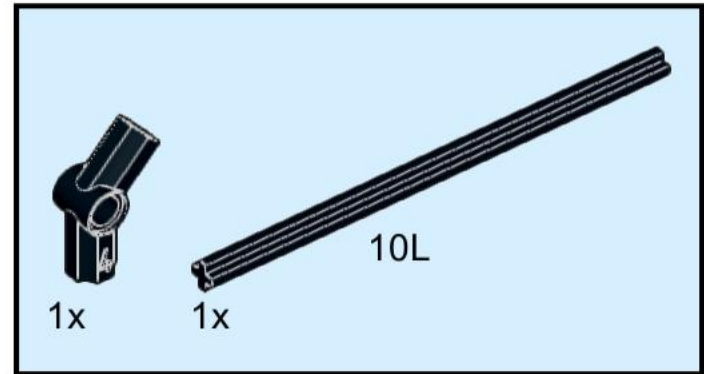
27



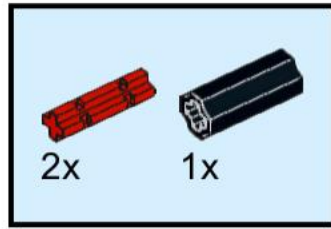
# 28



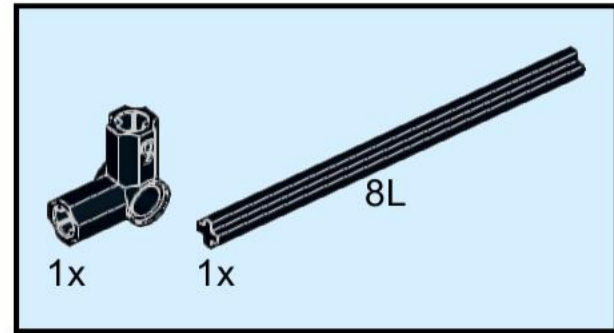
# 29



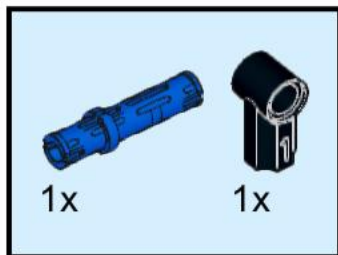
# 30



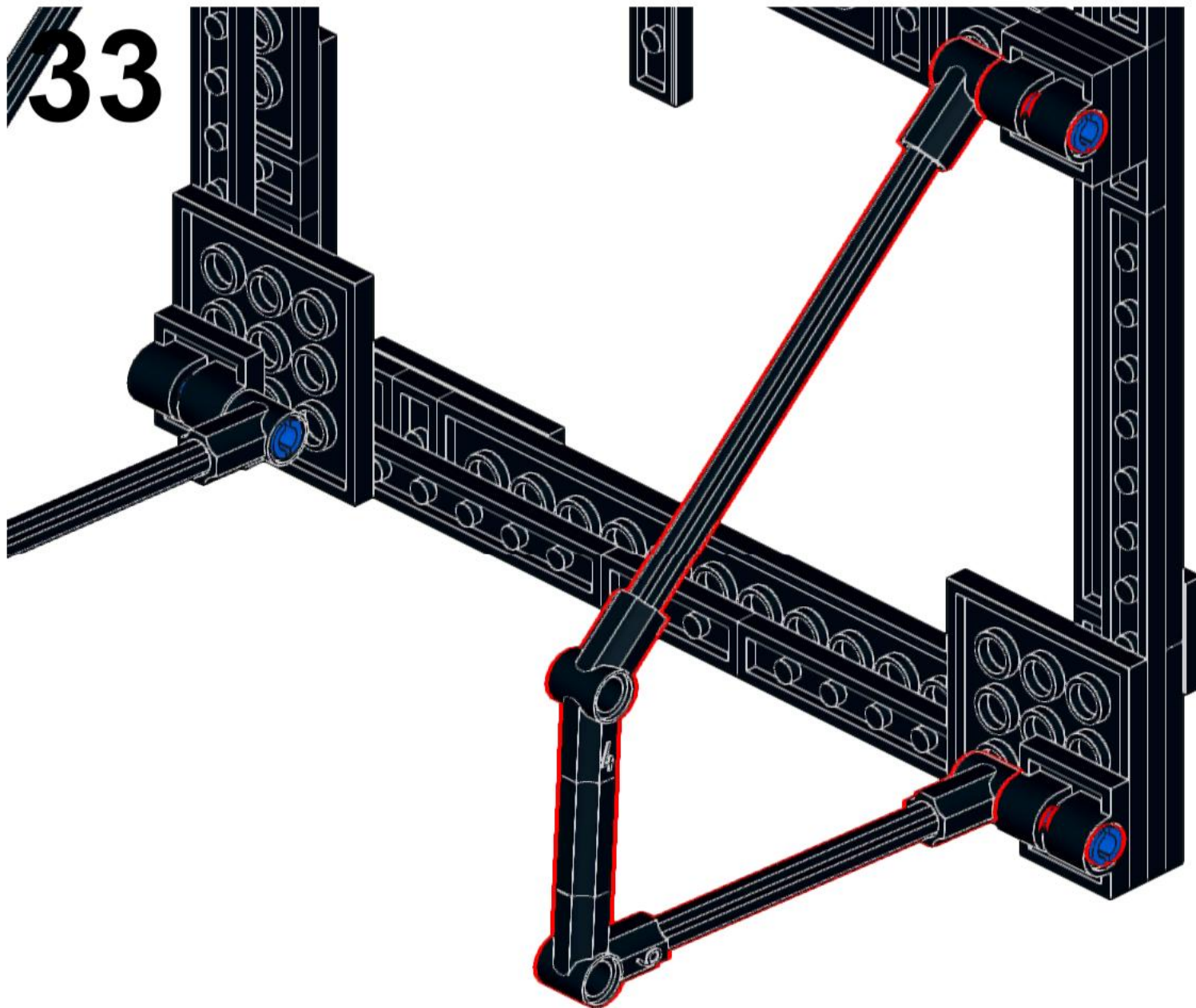
# 31



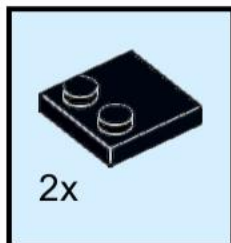
# 32



33

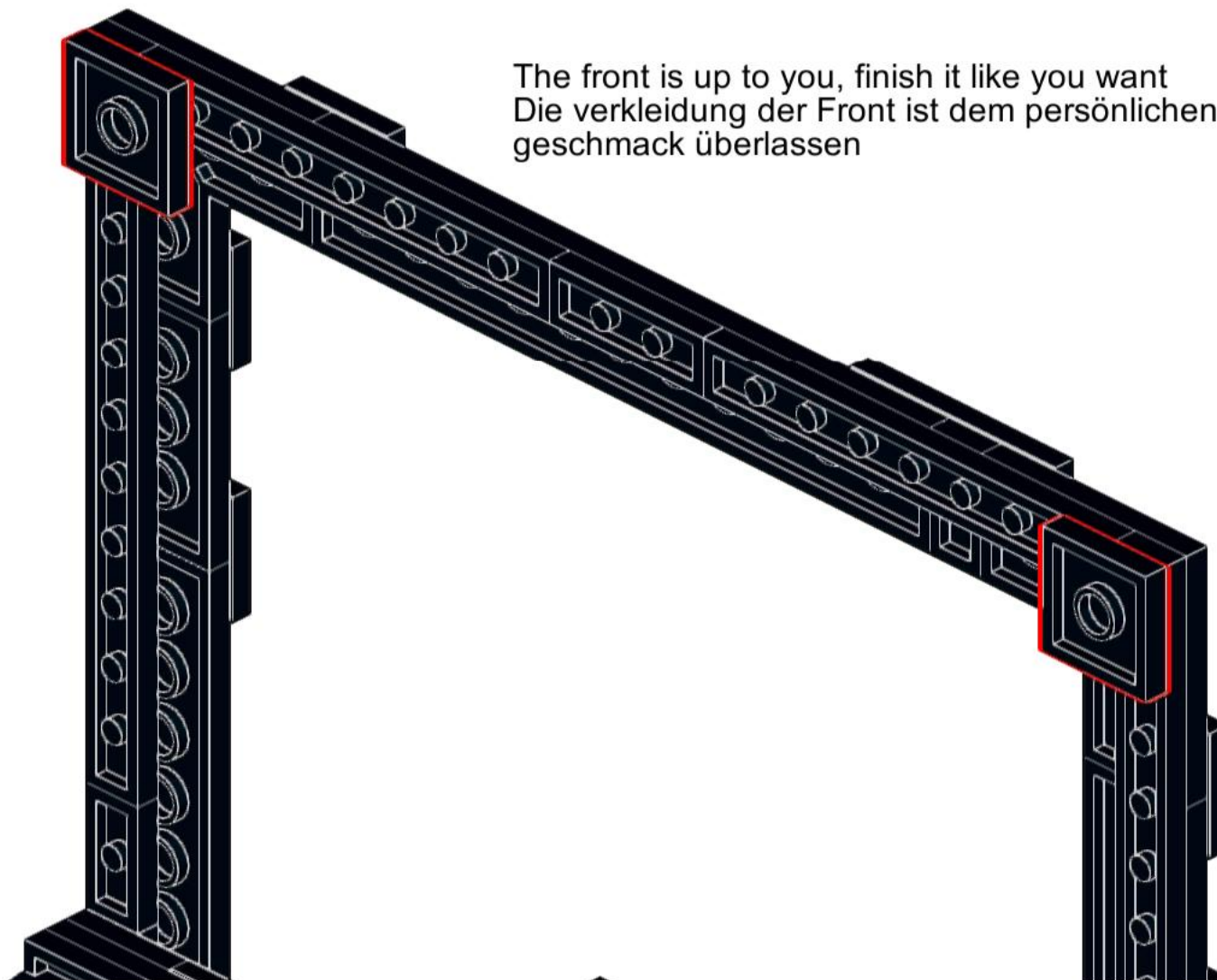


# 34



Insert MOC card first, size : DIN A5  
Erst MOC Karte einfügen, gröÙe DIN A5

The front is up to you, finish it like you want  
Die verkleidung der Front ist dem persönlichen geschmack überlassen







7x  
3023, 11



2x  
32014, 11



4x  
87079, 11



2x  
3707, 11



4x  
32013, 11



4x  
2817, 11



3x  
3020, 11



4x  
3460, 11



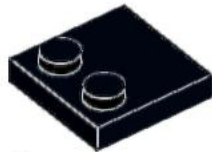
2x  
6538c, 11



4x  
3623, 11



4x  
2639, 11



4x  
33909, 11



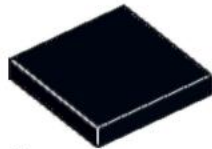
2x  
32192, 11



2x  
3031, 11



5x  
4162, 11



6x  
3068b, 11



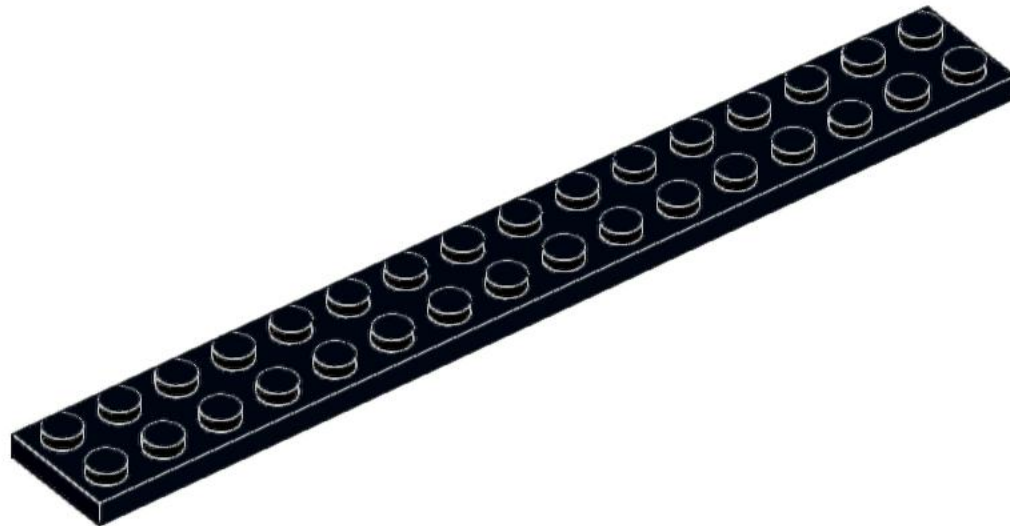
2x  
3737, 11



2x  
2445, 11



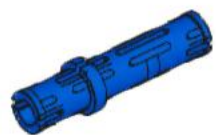
4x  
60479, 11



3x  
4282, 11



4x  
32062, 5



4x  
6558, 7